

ZW3D





ZW3D



Il software CAD 3D parametrico per la progettazione e lo sviluppo di parti ed assiemi in lamiera

La soluzione **ZW3D** consente la progettazione di **solidi e particolari in lamiera** in modo estremamente flessibile e veloce. Una suite di comandi dedicati alla modellazione offre la possibilità di applicare lavorazioni specifiche a **particolari piegati o sviluppati**. I singoli particolari possono essere modellati parametricamente oppure con il nuovo approccio di modellazione diretta che permette anche di modificare solidi creati con altri software cad direttamente dal formato nativo o importati dai formati interscambio **3D più comuni (step, iges)**. La creazione di un assieme viene eseguita nel medesimo ambiente di modellazione solida e può avvenire in modalità bottom-up o top-down a seconda dell'approccio di progettazione. Ogni oggetto creato può essere **parametrizzato con variabili** di quota e di lavorazione, è inoltre possibile definire delle relazioni tra le quote al fine di poterle pilotare con un numero minimo di variabili rilevanti. Una volta parametrizzata ogni entità, singolo solido o assieme, può essere modificata attraverso l'ausilio di un foglio di calcolo excel.

La soluzione che ti aiuta a progettare in maniera rapida, precisa e efficace

RISPARMIO DI TEMPO E LAVORO

Funzioni avanzate consentono di velocizzare la fase progettuale ed ottimizzare il livello di producibilità del disegno, riducendo i tempi di lavorazione. Tempi rapidi anche per l'apertura e gestione dei file CAD importati.



GESTIONE EFFICIENTE

I dati di ogni prodotto possono essere esportati e fruiti dal gestionale, riducendo errori e tempi di una compilazione manuale.

SU MISURA

Specifico per le tue esigenze, Infolab è in grado di sviluppare nuove funzioni e personalizzare ZW3D in base alle tue richieste.



ZERO SPRECHI LAMIERA

Funzionalità di progettazione automatica, oltre a semplificare il lavoro, riducono i rischi di errore nello sviluppo lamiera e nella realizzazione del disegno che sarà trasmesso in macchina.

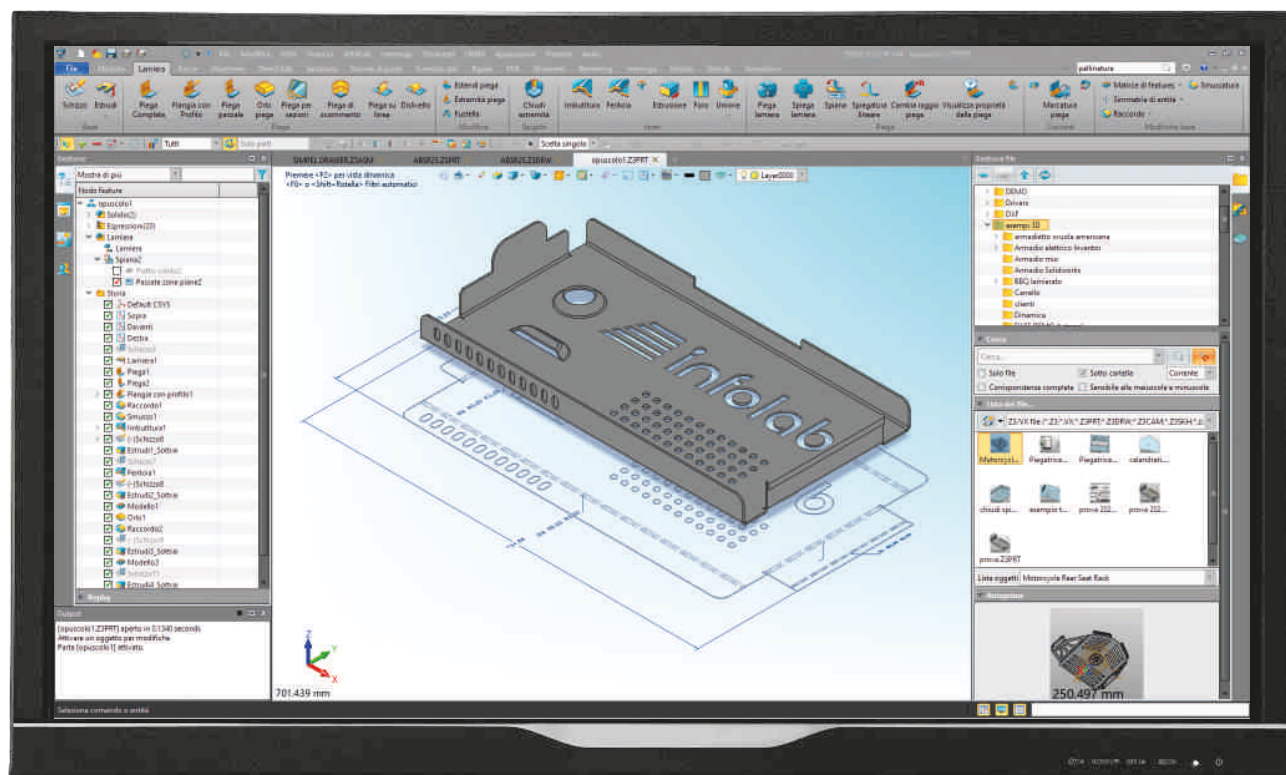
SUBITO OPERATIVI

Puoi sfruttare da subito le potenzialità del software. I tempi di apprendimento sono ridotti grazie a comandi molto intuitivi.



UN SOFTWARE COMPLETO

Un applicativo CAD che integra la progettazione del prodotto con lo sviluppo e ne permette la verifica.





- + **I vantaggi per la modellazione della lamiera**
- + **Il disegno come lo vuoi**
- + **Il software come ti serve**

CHIUSURA OTTIMIZZATA DEGLI SCARICHI

Completa gestione degli spigoli e degli scarichi lamiera per un disegno di massima producibilità che consente di risparmiare tempo perché il pezzo non necessita di lunghe operazioni di modellazione per riempire la zona piega e di molatura.

GESTIONE DELLA DISTINTA BASE DI UN ASSIEME

Per ogni assieme è possibile generare una distinta base con l'elenco dei pezzi realizzati. L'elenco esportato in Excel (con possibilità di aggiungere attributi di interesse) e importato nel gestionale. Tutto questo in automatico senza compilare a mano.

MESSA IN TAVOLA

Messa in tavola dei componenti o di un assieme. Per ogni pezzo, si ottiene il disegno pronto da produrre o modificare con le macro.

VELOCITA' DI APERTURA DI GRANDI ASSIEMI

Non perdere minuti preziosi, in poco tempo ZW3D apre i file step ricevuti di modelli complessi. Moltiplica questo vantaggio per tutti i file che ricevi, vedrai che risparmi!

QUOTATURA AUTOMATICA

Mentre si disegna un componente, ZW3D è in grado di aggiungere vincoli e quote, messe in automatico durante la progettazione o a disegno finito.



MACRO

STANDARD

TAVOLA SVILUPPO PIASTRA

Crea una tavola con vista in pianta di una piastra priva di pieghe

TAVOLA SVILUPPO

Crea una tavola con la vista di sviluppo della parte e note di piega

SVILUPPO 2D

inserisce la vista di sviluppo del pezzo nella tavola

PULISCI VISTA

Elimina tangenze e o linee di piega

ADVANCED

TAVOLA COMPLETA

Crea una tavola composta da 2 fogli; nel primo le 3 viste ortogonali, una vista isometrica e la vista di sviluppo con note di piega; nel secondo foglio la geometria di taglio

TAVOLA COMPONENTI

Crea una tavola con le 3 viste ortogonali, una vista isometrica. Il modello 3D può essere una singola parte o un assieme compost da più parti

INCASTRAMI LAMIERA

4 comandi dedicati alla creazione automatica di incastri tacca/tasca per lamiera

INCASTRAMI TUBO

Macro dedicate alla creazione rapida di incastri tra due strutture tubolari; può essere usata anche su solidi generici

INCASTRAMI COMPONENTI

Macro molto simile a INCASTRAMI TUBO ma adatta ad essere usata in ambiente di assieme

RINOMINA SOLIDI

Questa macro consente di rinominare velocemente i solidi selezionati con aggiunta automatica di prefisso e suffisso e contatore

COLLEGA BORDI

Consente di collegare velocemente i bordi di 2 corpi

RAGGI PIEGA

Crea una raggatura partendo da uno spigolo vivo

TRASFORMA IN LAMIERA

Consente la conversione di un corpo modellato in solido in parti di lamiera sviluppabili aggiungendo lacerazione degli spigoli e raggature

APRI SPIGOLO

Crea una lacerazione di spigolo

SVILUPPO MULTIPLO

Permette di creare velocemente le tavole di sviluppo dei componenti presenti in un assieme

ALLINEA SOLIDO

Permette di allineare il solido importato ai piani fondamentali



ZW3D

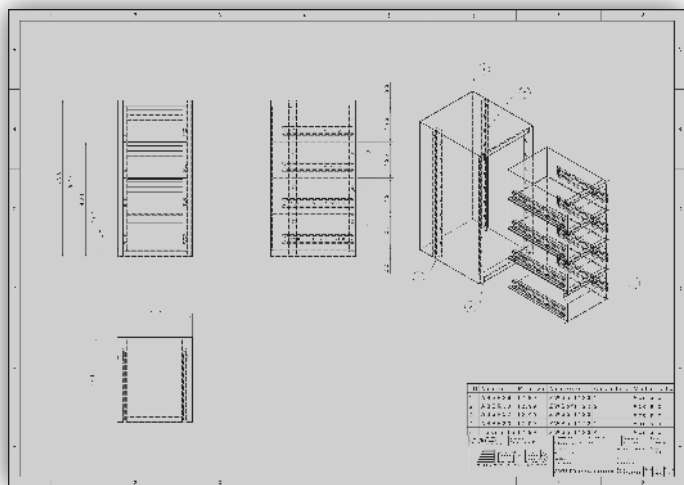


Tavola d'assieme

+ Caratteristiche

Gestione automatica delle interferenze tra le pieghe e possibilità di selezionare la luce da lasciare tra i due lembi

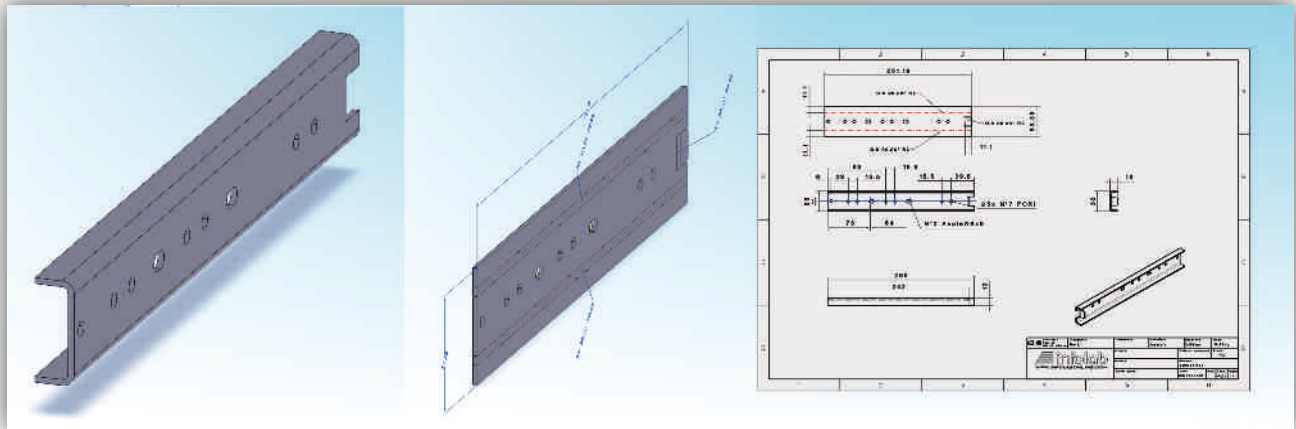
Completa gestione di fessure apertura lamiera

Modellazione d'assiemi in modalità bottom-up (disegnare i componenti e creare un assieme) o top-down (partire da un layout e disegnare i componenti)

Rendering: vista 3D fotorealistica del componente con applicazione di materiali, sfondi e luci con collegamento a SIMLAB COMPOSER o a KEY SHOT

Curva a gomiti creata automaticamente partendo da due profili con possibilità di modificare quote anche a oggetto ultimato e di realizzare le viste di sviluppo lamiera delle singole parti del tubo

Lamiera 3D, Sviluppo e messa in tavola completa



Apertura file di altri software CAD

Librerie di elementi standardizzati: dadi, rondelle, viti, cuscinetti e collegamento Trace Parts e Cadenas

Visualizzatore gratuito CADBRO

Modellazione ibrida di superfici e o solidi specifica per la lamiera

Modellazione parametrica di forme per creare nuovi solidi, comandati da vincoli e quote

Modellazione diretta automatica per modificare velocemente e con semplicità le facce dei solidi, le dimensioni dei pezzi e le pieghe

Calcolo realistico del ritiro della lamiera utilizzando le regole dei controlli numerici delle piegatrici

Creazione automatica di bugne, gelosie, imbutiture aperte o chiuse da linea, cerchio o altra forma geometrica

Creazioni telai saldati con utilizzo di profili da catalogo integrato a cui poter aggiungere profili personalizzati

Tavola d'assieme con pallinatura automatica e distinta base, vista esplosa, sezioni e viste di dettaglio. Possibilità di quotare automaticamente ogni vista

Gestione tavola completa in cui progettare utilizzando comandi bidimensionali, creare geometrie parametriche e inserire rendering 3D del disegno

Sincronizzazione di assiemi 3D parametrici a quote inserite in una tabella Excel

Vista in sezione dinamica e controllo delle interferenze per verificare se le parti si accoppiano



 **infolab**
www.infolabonline.com